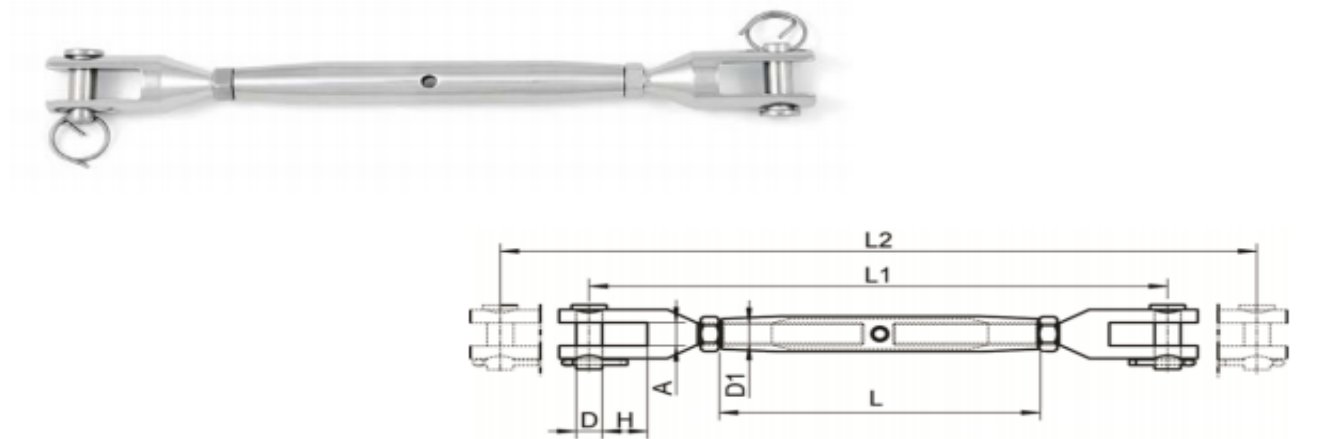
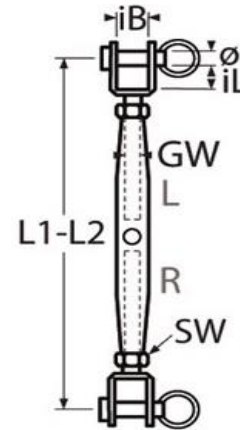


ΕΝΤΑΤΗΡΑΣ ΜΠΟΥΚΑΛΑ ΧΥΤΟΣ Β.Τ.



ΤΕΧΝΙΚΑ ΧΑΡΑΚΤΗΡΙΣΤΙΚΑ						
D1	L	L1	L2	D	A	H
M4	70	110	165	4	5,5	7,8
M5	80	142	190	5	6,5	10
M6	95	163	230	6	7,5	11
M8	105	185	255	8	11	11
M10	125	220	300	9	12	14
M12	150	275	380	12	14	21

ΕΝΤΑΤΗΡΑΣ ΜΠΟΥΚΑΛΑ ΑΠΛΟΣ



ΤΕΧΝΙΚΑ ΧΑΡΑΚΤΗΡΙΣΤΙΚΑ						
GW	SW	iB	iL	L1	L2	∅
M4	7	5,5	8	170	110	4
M5	7	6,5	10	190	130	5
M6	8	7,5	10	220	150	6
M8	10	11	11	240	165	8
M10	13	12	14	280	190	9
M12	17	14	20	360	245	12